

STAND

TABLE INTEGRATED TYPE / MOBILE CONVEYOR

テーブル 一体型スタンド / 移動式コンベヤスタンド
製品カタログ



現場のプロが 考える。

TABLE INTEGRATED TYPE STAND
MOBILE CONVEYOR STAND

設置に困らない装備

安価に仕上げるために、既製品を治具で繋ぐ構成



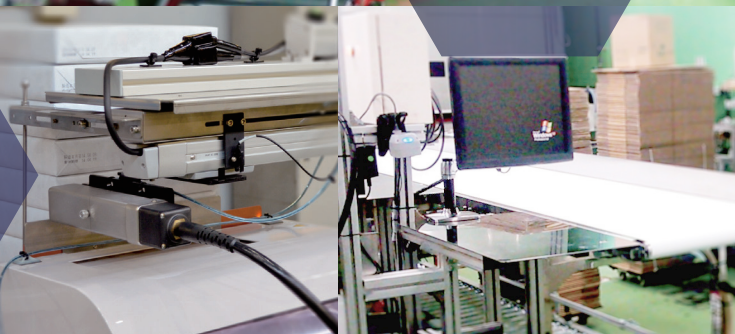
Production
management
system



FOR
PROFESSIONALS



Traceability
system



PRODUCTS

01. テーブル一体型スタンド
02. 移動式コンベヤスタンド
03. アクセサリー

P2-P3

P4-P5

P6-P7

01.

TABLE INTEGRATED TYPE STAND テーブル 一体型スタンド

POINT 01

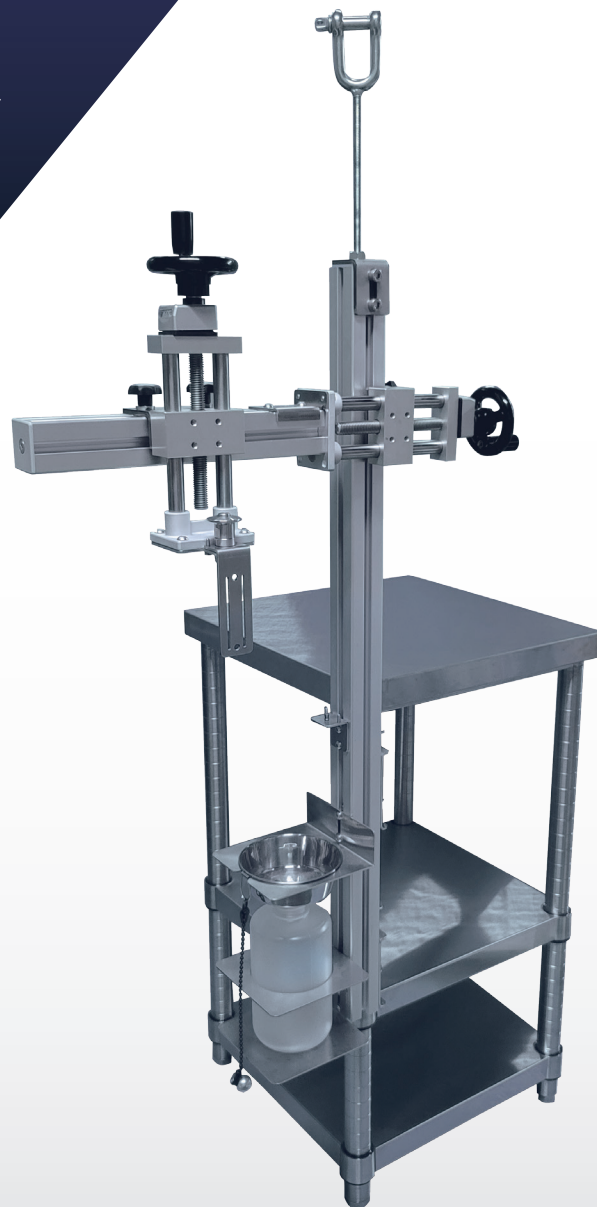
SUS304製3段テーブル
【450mm角】

POINT 02

様々な形に組み替え可能

POINT 03

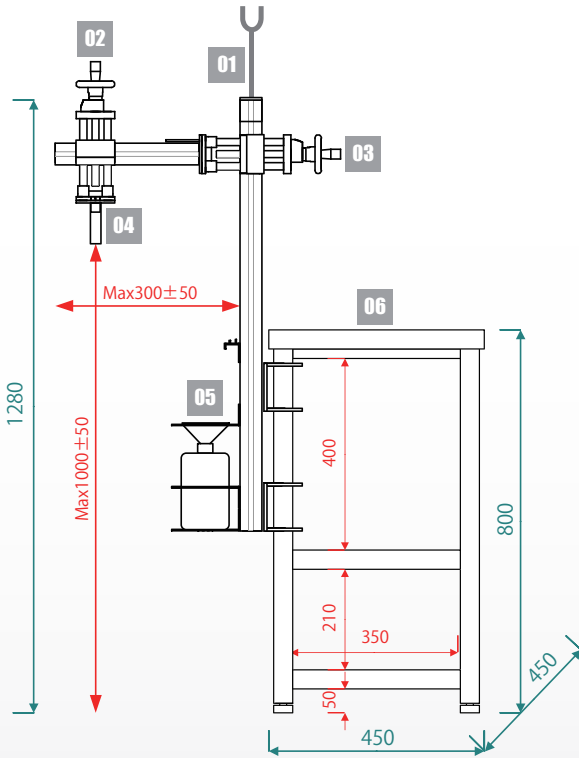
インクジェット搭載可能



MEMO

01. TABLE INTEGRATED TYPE STAND

テーブル一体型スタンド 重量 24Kg



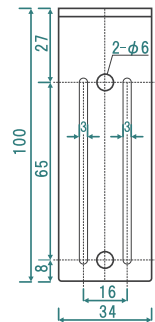
- 01. インクコードサポート ▶ わずらわしいインクコードを固定
- 02. Y軸アジャスタ ▶ 目盛付きハンドル操作で上下の調整が楽々
- 03. X軸アジャスタ ▶ 目盛付きハンドル操作で左右の調整が楽々
- 04. ワンタッチヘッド治具 ▶ 印字ヘッドの取り付け、取り外しも楽々
- 05. メンテナンスバスケット ▶ 残量が見え、ボトルも脱着式
Φ100mmのボトルが使用可能
- 06. テーブル SUS304 製 ▶ H800xW450xD450
3段棚付きアジャスト脚 30mm

[ご注意点]

本製品は設置を保証するものではありません。あくまでベース素材としてご提供するものとなります。
仕様に合致しない場合は本製品をベースとし、お客様にてカスタマイズをお願いいたします。
素材の特性上、組立時や運送時に多少の擦り傷等が発生する可能性があります。予めご了承ください。

ワンタッチヘッド対応 IJPヘッドについて

- ▶ 右記寸法に取付け可能なヘッドに限ります



MEMO

02.

MOBILE CONVEYOR STAND 移動式コンベヤスタンド

POINT 01

製品手置き印字専用

POINT 02

キャスパッド採用により
移動可能

POINT 03

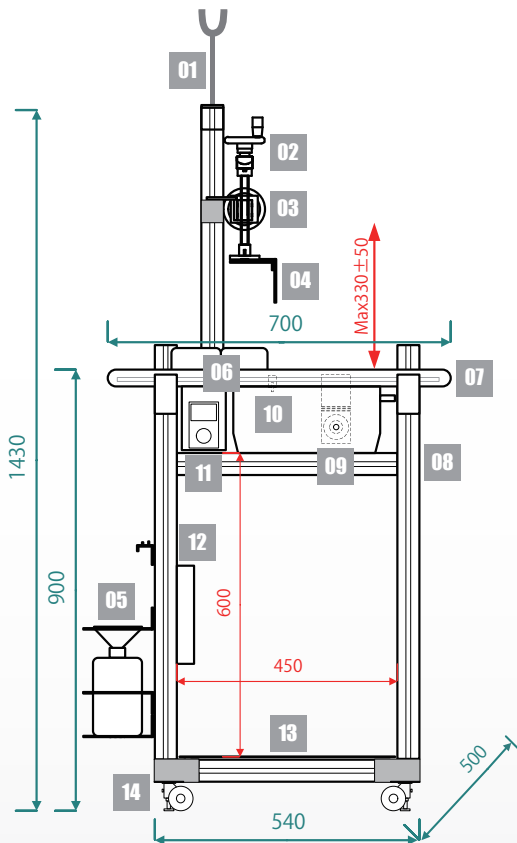
インクジェット収納可能



MEMO

02. MOBILE CONVEYOR STAND

移動式コンベヤスタンド 重量 46Kg



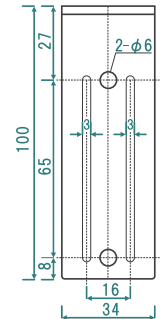
- 01. インクコードサポート ▶ わずらわしいインクコードを固定
- 02. Y軸アジャスタ ▶ 目盛り付きハンドル操作で上下の調整が楽々
- 03. X軸アジャスタ ▶ 目盛り付きハンドル操作で左右の調整が楽々
- 04. ワンタッチヘッド治具 ▶ 印字ヘッドの取り付け、取り外しも楽々
- 05. メンテナンスバスケット ▶ 残量が見え、ボトルも脱着式
Φ100mmのボトルが使用可能
- 06. SUS製ガイド ▶ 反転・分離が可能
- 07. ベルトコンベヤ ▶ 機長700mm 機幅290mm ベルト幅245mm
蛇行レスで帯電防止黒ベルト採用
- 08. コンベヤ高さ調整ノブ ▶ 900～1000mmで高さ調整可能
- 09. エンコーダ ▶ 5000パルスで治具+カップリングを装備
印字文字幅はそのままですべて速度変更が可能
高パルス採用により、文字幅の微調整が可能
- 10. センサー ▶ ファイバー+アンプ+治具を装備
反射型で製品のはみ出した部分を下面から感知
- 11. スピードコントローラ ▶ AC100V 最大22m/min
安心の60w モーター採用
- 12. AC100V電源タップ ▶ 3ピンアース付4口3m
- 13. スライド底板 ▶ 簡易的に底板がスライド可能
- 14. キャスパッド ▶ 固定とキャスター移動が可能 SUS製

[ご注意点]

本製品は設置を保証するものではありません。あくまでベース素材としてご提供するものとなります。
仕様に合致しない場合は本製品をベースとし、お客様にてカスタマイズをお願いいたします。
素材の特性上、組立時や運送時に多少の擦り傷等が発生する可能性があります。予めご了承ください。
ご購入後のベルト交換におきましてはお客様にて実施願います。【別途、ベルト型式記載】

ワンタッチヘッド対応 IJPヘッドについて

▶ 右記寸法に取付け可能な
ヘッドに限ります



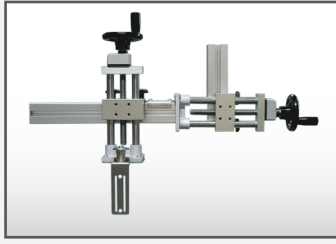
MEMO

Attachment

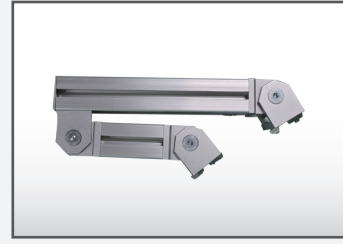
付属のアタッチメントを使用すると

Attachment

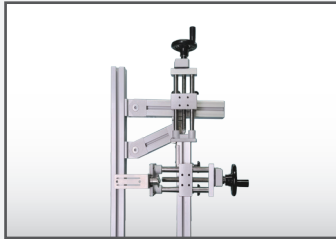
| 垂直



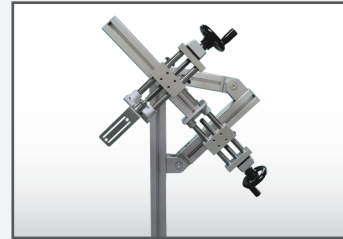
| アタッチメント



| 水平



| 斜め



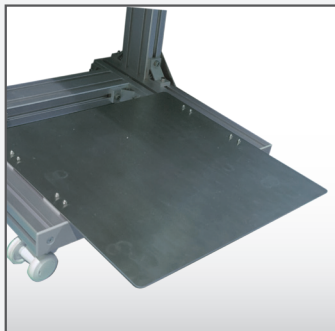
様々な形で設置が可能となります。

Ingenuity

ちょっとした細工

Ingenuity

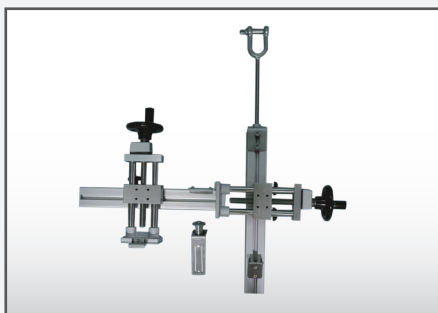
| スライド底板



| ヘッド傾け



MEMO



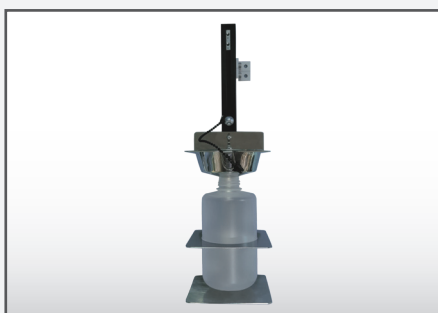
01. ワンタッチヘッドセット

印字ヘッドの取り付け、取り外しも楽々
YX 軸アジャスタ、インクコードサポート付属



02. インクコードサポート

わずらわしいインクコードを固定
90×45mm 角用か 45mm 角用が選択



03. メンテナンスバスケット

残量が見え、ボトルも脱着式
Φ100mm のボトルが使用可能

MEMO
